



PSBSH 1012B

v.1.0

PSBSH 13,8V/1A/7Ah/HERMETIC

Zasilacz buforowy, impulsowy.

PL

Wydanie: 1 z dnia 16.12.2011

Zastępuje wydanie: -----

Cechy zasilacza:

- bezprzerwowe zasilanie DC 13,8V/1A
- miejsce na akumulator 7Ah/12V
- wysoka sprawność 70%
- kontrola ładowania i konserwacji akumulatora
- ochrona akumulatora przed nadmiernym rozładowaniem (UVP)
- zabezpieczenie wyjścia akumulatora przed zwarcie i odwrotnym podłączeniem
- prąd ładowania akumulatora 0,2A/0,5A przełączany zworką
- funkcja START manualnego załączenia akumulatora
- sygnalizacja optyczna LED
- wyjście techniczne FAC sygnalizacji zaniku sieci 230V
- regulowane czasy sygnalizacji zaniku sieci 230V
- zabezpieczenia:
 - przeciwzwarceniowe SCP
 - przeciążeniowe OLP
 - termiczne OHP
 - przepięciowe
 - antysabotażowe
- obudowa hermetyczna IP65

SPIS TREŚCI:

1. Opis techniczny.
 - 1.1. Opis ogólny
 - 1.2. Schemat blokowy
 - 1.3. Opis elementów i złącz zasilacza
 - 1.4. Parametry techniczne
2. Instalacja.
 - 2.1. Wymagania
 - 2.2. Procedura instalacji
3. Sygnalizacja pracy zasilacza.
 - 3.1. Sygnalizacja optyczna
 - 3.2. Wyjścia techniczne
4. Obsługa oraz eksploatacja.
 - 4.1. Przeciążenie lub zwarcie wyjścia zasilacza
 - 4.2. Praca bateryjna
 - 4.3. Konserwacja

1. Opis techniczny.

1.1. Opis ogólny.

Zasilacz buforowy przeznaczony jest do nieprzerwanego zasilania urządzeń systemów alarmowych wymagających stabilizowanego napięcia **12V/DC (+/-15%)**. Zasilacz dostarcza napięcia **13,8 V DC** o wydajności prądowej:

1. Prąd wyjściowy 1A (bez akumulatora)
2. Prąd wyjściowy 0,8A + 0,2A ładowanie akumulatora
3. Prąd wyjściowy 0,5A + 0,5A ładowanie akumulatora



Sumaryczny prąd odbiorników + akumulator wynosi max 1A

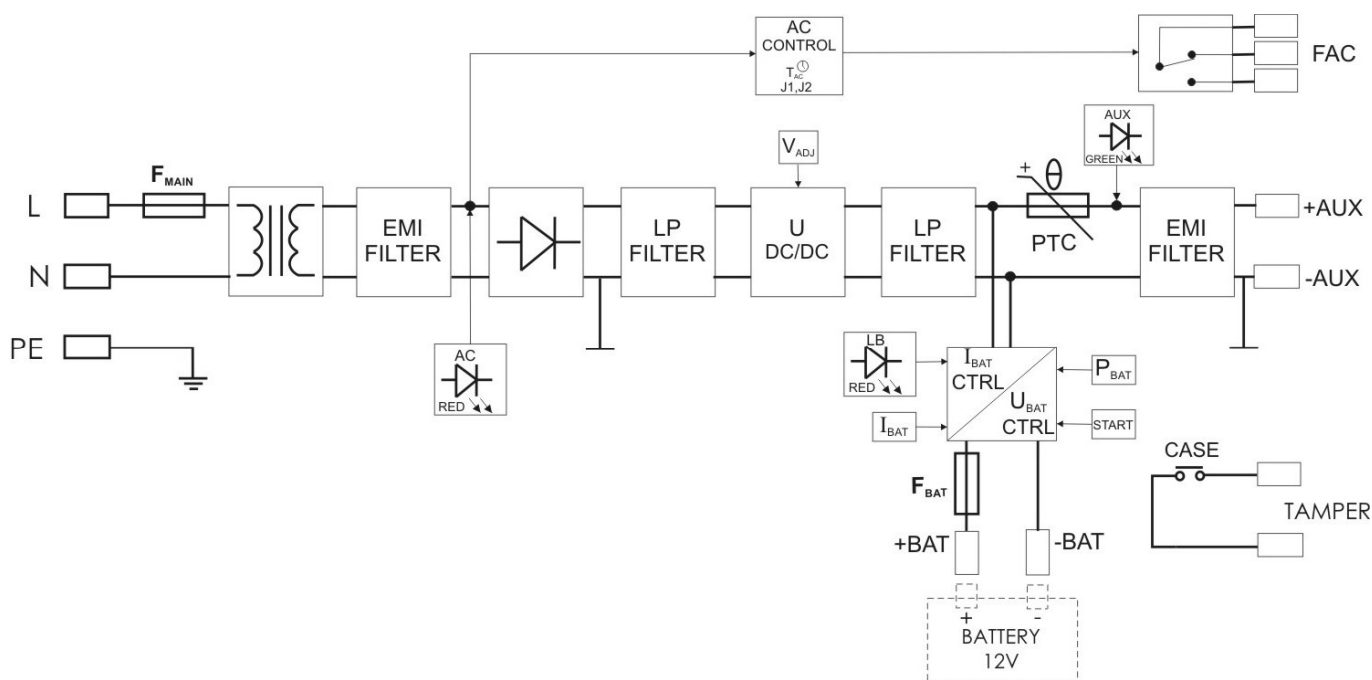
W przypadku zaniku napięcia sieciowego następuje natychmiastowe przełączenie na zasilanie akumulatorowe. Prąd ładowania akumulatora ustawiono fabrycznie na 0,5A. Zasilacz umieszczony jest w obudowie ABS z miejscem na akumulator 7Ah/12V (położenie poziome lub pionowe w zależności od konfiguracji). Obudowa wyposażona jest w mikroprzełącznik sygnalizujący otwarcie pokrywy (czołówki).

OPCJONALNE KONFIGURACJE ZASILACZA:

(wizualizacja dostępna na www.pulsar.pl)

1. Zasilacz buforowy **PSBSH 13,8V/2x0,5A/7Ah**
- PSBSH 1012B + LB2 2x0,5A (AWZ586) + 7Ah
2. Zasilacz buforowy **PSBSH 13,8V/4x0,3A/7Ah**
- PSBSH 1012B + LB4 4x0,3A (AWZ574, AWZ576) + 7Ah
3. Zasilacz buforowy **PSBSH 13,8V/12V/2A/7Ah**
- PSBSH 1012B + RN250 (13,8V/12V) + 7Ah
4. Zasilacz buforowy **PSBSH 13,8V/5V÷7,4V/2A/7Ah**
- PSBSH 1012B + DCDC20 (5V÷7,4V/2A) + 7Ah

1.2. Schemat blokowy (rys.1).

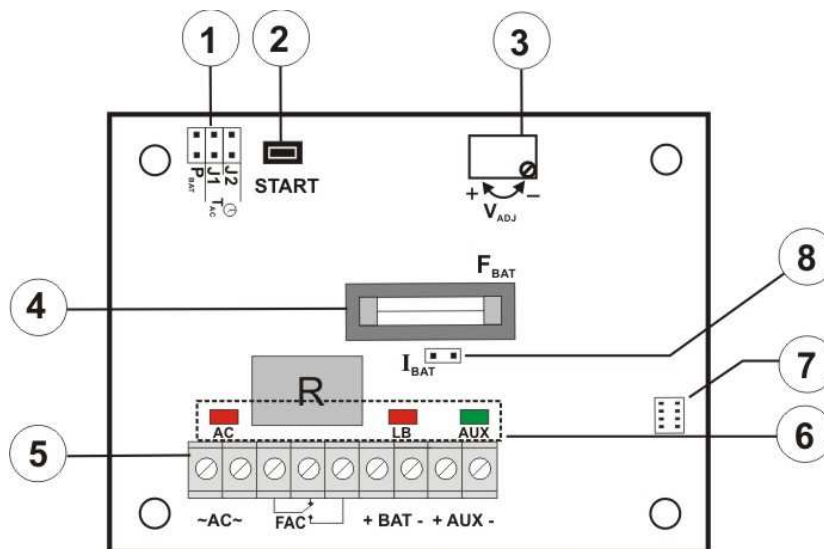


Rys.1. Schemat blokowy zasilacza.

1.3. Opis elementów i złącz zasilacza.


Tabela 1. Elementy płyty pcb zasilacza (patrz rys. 2).

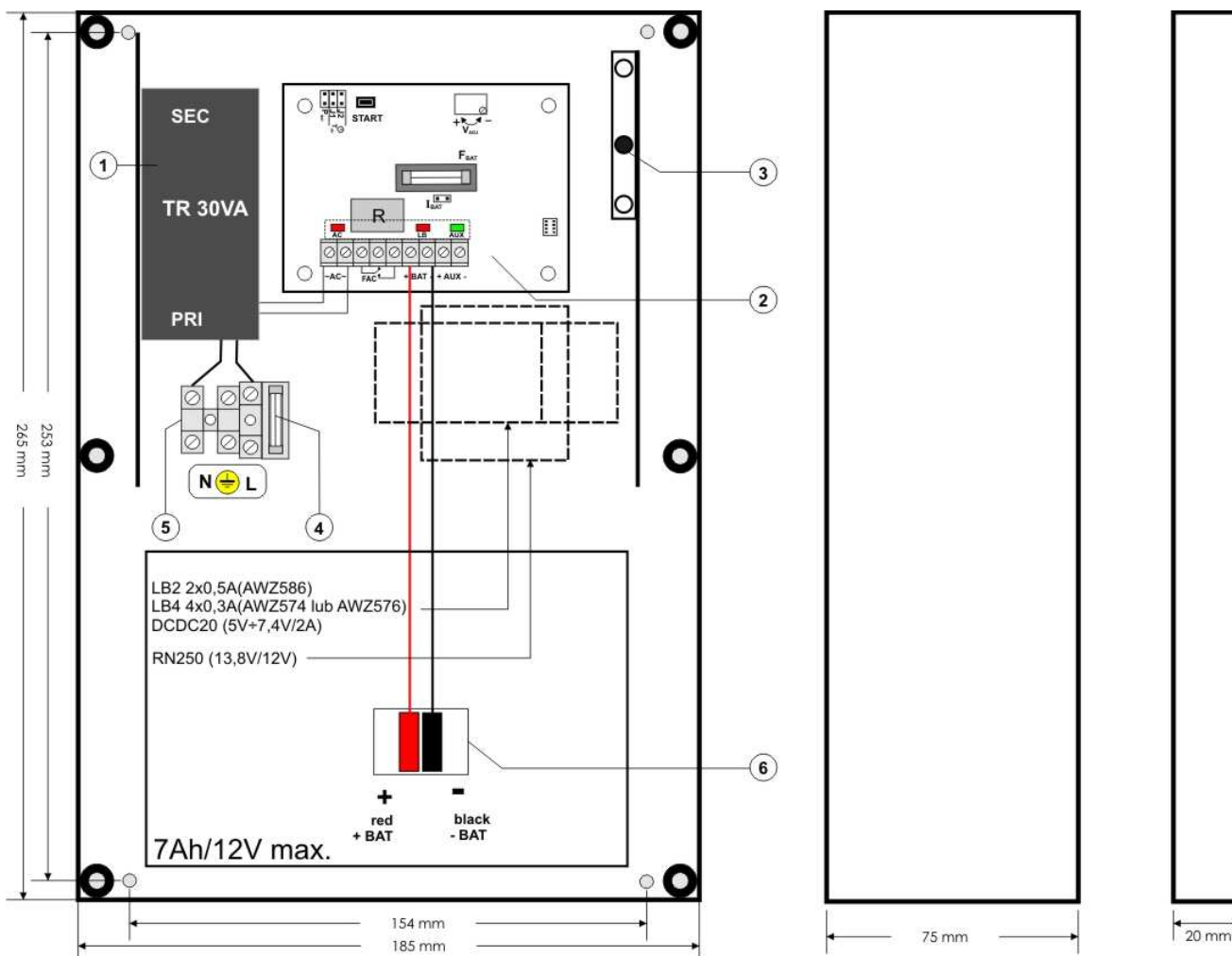
Element nr	Opis
[1]	<p>P_{BAT}; zworka - konfiguracja funkcji ochrony akumulatora UVP</p> <ul style="list-style-type: none"> • P_{BAT} = <input checked="" type="checkbox"/> funkcja ochrony (odłączenia) akumulatora wyłączona • P_{BAT} = <input type="checkbox"/> funkcja ochrony (odłączenia) akumulatora włączona <p>T_{AC}; zworki J1, J2 - konfiguracja czasu opóźnienia sygnalizacji zaniku sieci AC</p> <ul style="list-style-type: none"> • J1 = <input type="checkbox"/>, J2 = <input type="checkbox"/> czas opóźnienia T= 5s • J1 = <input type="checkbox"/>, J2 = <input checked="" type="checkbox"/> czas opóźnienia T= 140s • J1 = <input checked="" type="checkbox"/>, J2 = <input type="checkbox"/> czas opóźnienia T= 1040s (17m 20s) • J1 = <input checked="" type="checkbox"/>, J2 = <input checked="" type="checkbox"/> czas opóźnienia T= 2h 20m 30s <p>Opis: <input checked="" type="checkbox"/> zworka założona, <input type="checkbox"/> zworka zdjęta</p>
[2]	START przycisk (uruchomienie zasilacza z akumulatora)
[3]	V_{ADJ} potencjometr, regulacja napięcia DC
[4]	F_{BAT} bezpiecznik w obwodzie akumulatora
[5]	<p>Złącza:</p> <p>+BAT- Wyjście zasilania DC akumulatora (+BAT= czerwony, -BAT = czarny)</p> <p>+AUX- Wyjście zasilania DC (+AUX= +U, -AUX=GND)</p> <p>FAC - wyjście techniczne braku sieci AC – przekaźnikowe</p> <p>UWAGA! Na rysunku 2 układ styków przedstawia stan beznapięciowy przekaźnika co odpowiada stanowi sygnalizującemu brak sieci AC (awaria sieci AC).</p>
[6]	<p>Sygnalizacja optyczna LED:</p> <p>AC – dioda LED sygnalizująca obecność napięcia AC</p> <p>LB – dioda LED sygnalizująca ładowanie akumulatora</p> <p>AUX – dioda LED sygnalizująca obecność napięcia wyjściowego DC</p>
[7]	Złącze wyjścia dodatkowej zewnętrznej sygnalizacji optycznej AC i AUX.
[8]	<p>I_{BAT}; zworka - konfiguracja prądu ładowania akumulatora</p> <ul style="list-style-type: none"> • I_{BAT} = <input checked="" type="checkbox"/>, I_{bat} = 0,2 A • I_{BAT} = <input type="checkbox"/>, I_{bat} = 0,5 A <p>Opis: <input checked="" type="checkbox"/> zworka założona, <input type="checkbox"/> zworka zdjęta</p>



Rys. 2. Widok płyty pcb zasilacza.

Tabela 2. Elementy zasilacza (patrz rys. 3).

Element nr	Opis
[1]	Transformator separacyjny
[2]	Płyta zasilacza (tab. 1, rys. 2)
[3]	TAMPER ; mikrowyłącznik (styki) ochrony antysabotażowej (NC)
[4]	F_{MAIN} bezpiecznik w obwodzie zasilania (230V/AC)
[5]	L-N złącze zasilania 230V/AC,  Złącze ochrony PE
[6]	Konektory akumulatora: +BAT = czerwony, - BAT = czarny



Rys.3. Widok zasilacza.

1.4. Parametry techniczne:

- parametry elektryczne (tab.3)
- parametry mechaniczne (tab.4)
- bezpieczeństwo użytkowania (tab.5)
- parametry eksploatacyjne (tab.6)

Parametry elektryczne (tab. 3).

Napięcie zasilania	230V/AC (-15%/+10%)
Pobór prądu	0,14 A max.
Częstotliwość zasilania	50Hz
Moc zasilacza	17 W
Sprawność	70%
Napięcie wyjściowe	11,0 V ÷ 13,8 V DC – praca buforowa 10,0 V ÷ 13,8 V DC – praca bateryjna
Prąd wyjściowy	1A (bez akumulatora) 0,8A + 0,2A ładowanie akumulatora 0,5A + 0,5A ładowanie akumulatora
Czas narastania, opadania i podtrzymania napięcia wyjściowego	10ms / 34ms / 12ms
Zakres regulacji napięcia wyjściowego	12,0 V ÷ 14,5 V
Napięcie tętnienia	30 mV p-p max.
Pobór prądu przez układy zasilacza	13 mA – praca bateryjna
Prąd ładowania akumulatora	0,2A / 0,5A – przełączany zworką I _{BAT}
Zabezpieczenie przed zwarcie SCP	200% ÷ 250% mocy zasilacza - ograniczenie prądu i/lub uszkodzenie bezpiecznika topikowego w obwodzie akumulatora (wymaga wymiany wkładki topikowej)
Zabezpieczenie przed przeciążeniem OLP	110% ÷ 150% (@25°C) mocy zasilacza - ograniczenie prądu poprzez bezpiecznik powracalny PTC, ponowne uruchomienie ręczne (awaria wymaga odłączenie obwodu wyjściowego DC)
Zabezpieczenie w obwodzie akumulatora SCP i odwrotna polaryzacja podłączenia	2A- ograniczenie prądu, bezpiecznik topikowy F _{BAT} (awaria wymaga wymiany wkładki topikowej)
Zabezpieczenie akumulatora przed nadmiernym rozładowaniem UVP	U<10,0 V (± 5%) – odłączenie (-BAT) akumulatora, konfiguracja zworką P _{BAT}
Wyjścia techniczne: - FAC; wyjście sygnalizujące awarię zasilania AC - TAMPER; wyjście sygnalizujące otwarcie obudowy zasilacza	- typ R - przekaźnikowe, 1A@ 30Vdc/50Vac max. opóźnienie ok. 5s/140s/1040s/2h20m30s (+/-5%) - mikrowyłącznik, styki NC (obudowa zamknięta), 0,5A@50V DC (max.)
Bezpiecznik F _{BAT} Bezpiecznik F _{MAIN}	F2A / 250V T315mA / 250V

Parametry mechaniczne (tab. 4).

Wymiary obudowy	185 x 265 x 95 (WxHxD) [mm] (+/- 2)
Mocowanie	154 x 253 x Φ 6 x4szt (WxH)
Miejsce na akumulator	7Ah/12V (SLA) max.
Waga netto/brutto	2,0/2,2 kg
Obudowa	ABS, IP65, kolor jasny szary
Zamykanie	Wkręt walcowy x 6 (z czoła)
Złącza	Zasilanie: Φ0,63÷2,50 (AWG 22-10) Wyjścia : Φ0,41÷1,63 (AWG 26-14) Wyjścia akumulatora BAT: 6,3F-2,5, 30cm Wyjście TAMPER: przewody, 30cm
Uwagi	Obudowa posiada demontowaną płytę montażową z układami zasilacza.

Bezpieczeństwo użytkowania (tab.5).

Klasa ochronności PN-EN 60950-1:2007	I (pierwsza)
Stopień ochrony PN-EN 60529: 2002 (U)	IP65 wymagany montaż dławic: P9 (Φ 4-8mm) x 2szt P13,5 (Φ 6-12mm) x 1szt
Wytrzymałość elektryczna izolacji: - pomiędzy obwodem wejściowym (sieciowym) a obwodami wyjściowymi	3000 V/AC min.

zasilacza (I/P-O/P) - pomiędzy obwodem wejściowym a obwodem ochronnym PE (I/P-FG) - pomiędzy obwodem wyjściowym a obwodem ochronnym PE (O/P-FG)	1500 V/AC min. 500 V/AC min.
Rezystancja izolacji: - pomiędzy obwodem wejściowym a wyjściowym lub ochronnym	100 MΩ, 500V/DC

Parametry eksploatacyjne (tab.6).

Temperatura pracy	-10°C...+40°C
Temperatura składowania	-20°C...+60°C
Wilgotność względną	10%...90% bez kondensacji
Wibracje w czasie pracy	niedopuszczalne
Udary w czasie pracy	niedopuszczalne
Nastłonecznienie bezpośrednie	niedopuszczalne
Wibracje i udary w czasie transportu	Wg PN-83/T-42106

2. Instalacja.

2.1 Wymagania.

Zasilacz buforowy przeznaczony jest do montażu przez wykwalifikowanego instalatora, posiadającego odpowiednie (wymagane i konieczne dla danego kraju) zezwolenia i uprawnienia do przyłączania (ingerencji) w instalacje 230V/AC oraz instalacje niskonapięciowe. Urządzenie powinno być zamontowane w pomieszczeniach zamkniętych zgodnie z II klasą środowiskową, o normalnej wilgotności powietrza (RH=90% maks. bez kondensacji) i temperaturze z zakresu -10°C do +40°C. Zasilacz powinien pracować w pozycji pionowej lub poziomej.




1. Prąd wyjściowy 1A (bez akumulatora)
2. Prąd wyjściowy 0,8A + 0,2A ładowanie akumulatora
3. Prąd wyjściowy 0,5A + 0,5A ładowanie akumulatora

Sumaryczny prąd odbiorników + akumulator wynosi max 1A

Ponieważ zasilacz zaprojektowany jest do pracy ciągłej nie posiada wyłącznika zasilania, dlatego należy zapewnić właściwą ochronę przeciążeniową w obwodzie zasilającym. Należy także poinformować użytkownika o sposobie odłączenia zasilacza od napięcia sieciowego (najczęściej poprzez wydzielenie i oznaczenie odpowiedniego bezpiecznika w skrzynce bezpiecznikowej). Instalacja elektryczna powinna być wykonana według obowiązujących norm i przepisów.

2.2 Procedura instalacji.

1. Przed przystąpieniem do instalacji należy upewnić się, że napięcie w obwodzie zasilającym 230V jest odłączone.

2. Zamontować dławice (w komplecie, P9:Φ 4-8mm x 2szt, P13,5: Φ 6-12mmx 1szt) w obudowie zasilacza uwzględniając przekrój przewodów zasilania i odbiorników. Dodatkowo należy uwzględnić położenie akumulatora i elementów wyposażenia dodatkowego.
3. Zamontować zasilacz w wybranym miejscu i doprowadzić przewody połączeniowe (dokręcić dławice).
4. Przewody zasilania (~230Vac) podłączyć do zacisków L-N zasilacza. Przewód uziemiający podłączyć do zacisku oznaczonego symbolem uziemienia . Połączenie należy wykonać kablem trójżyłowym (z żółto-zielonym przewodem ochronnym PE). Przewody zasilające należy doprowadzić do odpowiednich zacisków płytki przyłączeniowej, poprzez przepust izolacyjny.



Szczególnie starannie należy wykonać obwód ochrony przeciwporażeniowej: żółto-zielony przewód ochronny kabla zasilającego musi być dołączony z jednej strony do zacisku oznaczonego PE w obudowie zasilacza. Praca zasilacza bez poprawnie wykonanego i sprawnego technicznie obwodu ochrony przeciwporażeniowej jest NIEDOPUSZCZALNA! Grozi uszkodzeniem urządzeń, porażeniem prądem elektrycznym.

5. Podłączyć przewody odbiorników do złączy +AUX, -AUX kostki zaciskowej na płytce zasilacza.
6. W razie potrzeby podłączyć przewody od urządzeń do wyjść technicznych:
 - FAC; sygnalizacja stanu AC (centrala alarmowa, kontroler, sygnalizator, dioda LED itp.). Za pomocą zworki T_{AC} (J1,J2) należy określić czas opóźnienia sygnalizacji.
 - TAMPER; sygnalizacja otwarcia obudowy zasilacza.
7. Za pomocą zworki I_{BAT} należy określić maksymalny prąd ładowania akumulatora, uwzględniając parametry akumulatora.

8. Za pomocą zworki P_{BAT} należy określić, czy ma być włączona/wyłączona funkcja odłączenia rozładowanego akumulatora $U < 10\text{ V}$ (+/-5%). **Ochrona akumulatora jest włączona w przypadku zdjętej zworki P_{BAT} .**
9. Załączyć zasilanie ~230V AC (diody AC powinna świecić na stałe, dioda AUX powinna świecić na stałe).
10. Sprawdzić napięcie wyjściowe (napięcie zasilacza bez obciążenia powinno wynosić $13,6\text{ V} \div 13,9\text{ V}$, w czasie ładowania akumulatora $11,0\text{ V} \div 13,8\text{ V}$). Jeżeli wartość napięcia wymaga korekty należy dokonać nastawy za pomocą potencjometru V_{ADJ} , monitorując napięcie na wyjściu AUX zasilacza.
11. Podłączyć akumulator zgodnie z oznaczeniami: +BAT czerwony do 'plusa', -BAT czarny do 'minusa', (dioda LB czerwona powinna zaświecić i intensywność świecenia powinna maleć z czasem ładowania).
12. Po wykonaniu testów i kontroli działania zamknąć zasilacz itp.

3. Sygnalizacja pracy zasilacza.

3.1 Sygnalizacja optyczna.

Zasilacz wyposażony jest w trzy diody sygnalizujące stan pracy: AC, LB, AUX umieszczone na PCB modułu zasilacza:

- **AC- dioda czerwona:** w stanie normalnym (zasilanie AC) dioda świeci światłem ciągłym. Brak zasilania AC sygnalizowane jest poprzez zgaszenie diody AC.
- **LB- dioda czerwona:** sygnalizuje proces ładowania akumulatora, intensywność świecenia uzależniona jest od prądu ładowania.
- **AUX- dioda zielona:** sygnalizuje stan zasilania DC na wyjściu zasilacza. W stanie normalnym świeci światłem ciągłym, w przypadku zwarcia lub przeciążenia wyjścia dioda jest zgaszona.

3.2 Wyjścia techniczne.

Zasilacz posiada wyjścia sygnalizacyjne:

- **FAC - wyjście brak zasilania AC:** - wyjście przekaźnikowe sygnalizuje utratę zasilania AC. W przypadku utraty zasilania zasilacz przełączy styki przekaźnika po upływie czasu ustawionym przez zworki T_{AC} (J1,J2).



UWAGA! Na rysunku 2 układ styków przedstawia stan beznapięciowy przekaźnika co odpowiada stanowi sygnalizującemu brak sieci AC (awaria sieci AC).

- **TAMPER - wyjście sygnalizacji sabotażu obudowy zasilacza:** wyjście typu styki bezpotencjałowe sygnalizujące stan drzwiczek zasilacza; zasilacz zamknięty: NC, zasilacz otwarty: NO.

4. Obsługa oraz eksploatacja.

4.1 Przeciążenie lub zwarcie wyjścia zasilacza.

Wyjście zasilacza AUX wyposażone jest w zabezpieczenie z wykorzystaniem bezpiecznika polimerowego PTC. W przypadku obciążenia zasilacza prądem przekraczającym I_{max} . (obciążenie $110\% \div 150\%$ @25°C mocy zasilacza) następuje automatyczne odłączenie napięcia wyjściowego sygnalizowane przez zgaszenie zielonej diody. Przywrócenie napięcia na wyjściu wymaga odłączenia obciążenia wyjścia na okres ok. 1min.

W przypadku zwarcia wyjścia AUX, BAT (obciążenie $200\% \div 250\%$ mocy zasilacza) lub odwrotnego podłączenia akumulatora następuje trwałe uszkodzenie bezpiecznika F_{BAT} w obwodzie akumulatora. Przywrócenie napięcia na wyjściu BAT wymaga wymiany bezpiecznika.

4.2 Praca bateryjna.

W przypadku zaniku napięcia sieciowego następuje natychmiastowe przełączenie na zasilanie akumulatorowe.

W celu uruchomienia pracy zasilacza z samego akumulatora należy podłączyć konektory BAT zgodnie z oznaczeniami: +BAT czerwony do 'plusa', -BAT czarny do 'minusa' akumulatora oraz należy nacisnąć i przytrzymać przez 5s przycisk START na płycie urządzenia.



Zasilacz jest wyposażony w układ odłączenia rozładowanego akumulatora (UVP), konfiguracja funkcji: poprzez zworkę P_{BAT} . Ochrona akumulatora jest włączona w przypadku zdjętej zworki P_{BAT} .

4.3 Konserwacja.

Wszelkie zabiegi konserwacyjne można wykonywać po odłączeniu zasilacza od sieci elektroenergetycznej. Zasilacz nie wymaga wykonywania żadnych specjalnych zabiegów konserwacyjnych jednak w przypadku znacznego zapylenia wskazane jest jedynie odkurzenie jego wnętrza sprężonym powietrzem. W przypadku wymiany bezpiecznika należy używać zamienników zgodnych z oryginalnymi.

OZNAKOWANIE WEEE

Zużytego sprzętu elektrycznego i elektronicznego nie wolno wyrzucać razem ze zwykłymi domowymi odpadami. Według dyrektywy WEEE obowiązującej w UE dla zużytego sprzętu elektrycznego i elektronicznego należy stosować oddzielne sposoby utylizacji.

W Polsce zgodnie z przepisami ustawy o zużytych sprzęcie elektrycznym i elektronicznym zabronione jest umieszczanie łącznie z innymi odpadami zużytego sprzętu oznakowanego symbolem przekreślonego kosza. Użytkownik, który zamierza się pozbyć tego produktu, jest obowiązany do oddania ww. do punktu zbierania zużytego sprzętu. Punkty zbierania prowadzone są m. in. przez sprzedawców hurtowych i detalicznych tego sprzętu oraz gminne jednostki organizacyjne prowadzące działalność w zakresie odbierania odpadów. Prawidłowa realizacja tych obowiązków ma znaczenie zwłaszcza w przypadku, gdy w zużytym sprzęcie znajdują się składniki niebezpieczne, które mają negatywny wpływ na środowisko i zdrowie ludzi.

UWAGA! Zasilacz współpracuje z akumulatorem ołowiowo-kwasowym (SLA). Po okresie eksploatacji nie należy go wyrzucać, lecz zutylizować w sposób zgodny z obowiązującymi przepisami.

OGÓLNE WARUNKI GWARANCJI

1. Pulsar K. Bogusz Sp.j. (producent) udziela dwuletniej gwarancji jakości na urządzenia, począwszy od daty nabycia zamieszczonej na dowodzie zakupu.
2. W przypadku braku dowodu zakupu przy zgłoszeniu reklamacji, trzyletni okres gwarancji jest liczony od daty produkcji urządzenia.
3. Gwarancja obejmuje nieodpłatną naprawę lub wymianę na odpowiednik funkcjonalny (wyboru dokonuje producent) niesprawnego urządzenia z przyczyn zależnych od producenta, w tym wad produkcyjnych i materiałowych, o ile wady zostały zgłoszone w okresie gwarancji (pkt.1 i 2).
4. Podlegający gwarancji sprzęt należy dostarczyć do punktu, w którym został on zakupiony lub bezpośrednio do siedziby producenta.
5. Gwarancją objęte są urządzenia kompletne z pisemnie określonym rodzajem wady w poprawnie wypełnionym zgłoszeniu reklamacyjnym.
6. Producent, w razie uwzględnienia reklamacji, zobowiązuje się do dokonania napraw gwarancyjnych w możliwie najkrótszym terminie, nie dłuższym jednak niż 14 dni roboczych od daty dostarczenia urządzenia do serwisu producenta.
7. Okres naprawy z pkt. 6 może być przedłużony w przypadku braku możliwości technicznych dokonania naprawy oraz w przypadku sprzętu przyjętego warunkowo do serwisu ze względu na niedopełnienie warunków gwarancji przez reklamującego.
8. Wszelkie usługi serwisowe wynikające z gwarancji dokonywane są wyłącznie w serwisie producenta.
9. Gwarancją nie są objęte wady urządzenia wynikłe z:
 - przyczyn niezależnych od producenta,
 - uszkodzeń mechanicznych,
 - nieprawidłowego przechowywania i transportu,
 - użytkowania niezgodnego z zaleceniami instrukcji obsługi lub przeznaczeniem urządzenia,
 - zdarzeń losowych, w tym wyładowań atmosferycznych, awarii sieci energetycznej, pożaru, zalania, działania wysokich temperatur i czynników chemicznych,
 - niewłaściwej instalacji i konfiguracji (niezgodnej z zasadami zawartymi w instrukcji),
10. Utratę uprawnień wynikających z gwarancji w każdym wypadku powoduje stwierdzenie dokonania zmian konstrukcyjnych lub napraw poza serwisem producenta lub, gdy w urządzeniu w jakikolwiek sposób zmieniono lub uszkodzono numery seryjne lub nalepki gwarancyjne.
11. Odpowiedzialność producenta względem nabywcy ogranicza się do wartości urządzenia ustalonej według ceny hurtowej sugerowanej przez producenta z dnia zakupu.
12. Producent nie ponosi odpowiedzialności za szkody powstałe w wyniku uszkodzenia, wadliwego działania lub niemożności korzystania z urządzenia, w szczególności, jeśli wynika to z niedostosowania się do zaleceń i wymagań zawartych w instrukcji lub zastosowania urządzenia.

Pulsar K.Bogusz Sp.j.

Siedlec 150, 32-744 Łapczyca, Poland
 Tel. (+48) 14-610-19-40, Fax. (+48) 14-610-19-50
 e-mail: biuro@pulsar.pl, sales@pulsar.pl
[http:// www.pulsar.pl](http://www.pulsar.pl), www.zasilacze.pl