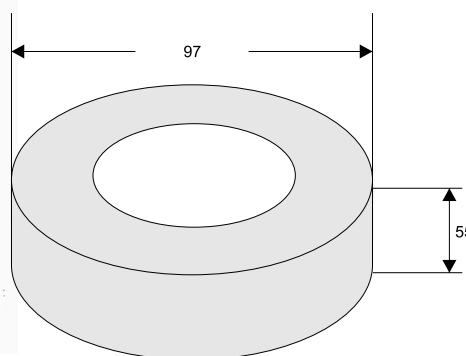


KOD: **AWT048**

v.1.0

NAZWA: **Transformator TOR 80VA/17V/24V/30V**



OPIS

Transformatory przeznaczone są do zasilania urządzeń z sieci energetycznej przy zachowaniu separacji galwanicznej pomiędzy siecią energetyczną 230V AC a zasilanym urządzeniem. Posiadają wbudowane zabezpieczenie termiczne chroniące przed przegrzaniem się transformatora w razie jego przeciążenia (zabezpieczenie niepowracalne).

DANE TECHNICZNE

AWT048 – transformator TOR80VA/17V/24V/30V

Zasilanie	230V AC / 50Hz
Moc	80VA
Napięcie i prąd wyjściowy	17V/4,7A lub 24V/3,3A lub 30V/2,7A
Zabezpieczenie	bezpiecznik topikowy w obwodzie zasilania T630mA
Zabezpieczenie termiczne t	bezpiecznik 130°C - niepowracalny (zamontowany w uzwojeniu transformatora)
Wymiary	W 97mm, H 55mm
Waga netto/brutto	1,35/1,39[Kg]
Długość wyprowadzeń:	
Uzwojenie pierwotne L1	120mm ±10mm
Uzwojenia wtórne L2	130mm ±10mm
Na wyposażeniu	zestaw montażowy (do montażu w obudowie lub na szynie DIN)
Warunki pracy	II klasa środowiskowa, -10°C+ 40°C, Ta 40B

SCHEMAT ELEKTRYCZNY.

