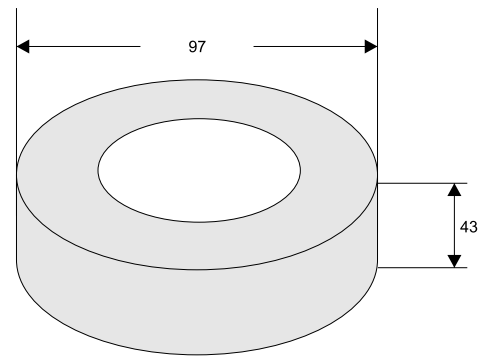


KOD: **AWT037**

v.1.0

NAZWA: **Transformator TOR 50VA/16V/18V/20V**



OPIS

Transformatory przeznaczone są do zasilania urządzeń z sieci energetycznej przy zachowaniu separacji galwanicznej pomiędzy siecią energetyczną 230V AC a zasilanym urządzeniem. Posiadają wbudowane zabezpieczenie termiczne chroniące przed przegrzaniem się transformatora w razie jego przeciążenia (zabezpieczenie niepowracalne).

DANE TECHNICZNE

AWT037 – transformator TOR50VA/16V/18V/20V

Zasilanie	230V AC / 50Hz
Moc	50VA
Napięcie i prąd wyjściowy	16V/3,0A lub 18V/2,8A lub 20V/2,5A
Zabezpieczenie	bezpiecznik topikowy w obwodzie zasilania T500mA
Zabezpieczenie termiczne t	bezpiecznik 130°C - niepowracalny (zamontowany w uzwojeniu transformatora)
Wymiary	W 97mm, H 43mm
Waga netto/brutto	1,00/1,04[Kg]
Długość wyprowadzeń:	
Uzwojenie pierwotne L1	120mm ±10mm
Uzwojenia wtórne L2	130mm ±10mm
Na wyposażeniu	zestaw montażowy (do montażu w obudowie lub na szynie DIN)
Warunki pracy	II klasa środowiskowa, -10°C÷ 40°C, Ta 40B

SCHEMAT ELEKTRYCZNY.

