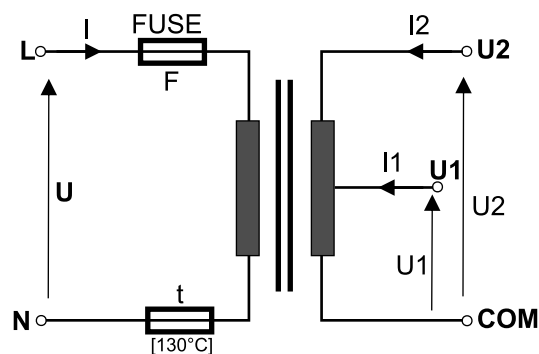


KOD: **AWT 468 v 1.1**
NAZWA: **Transformator TRZ 40/16/18**



Tab.1

Parametry techniczne transformatorów							
KOD NAZWA	S	U	I	U1 lub U2	I1 lub I2	F	t
AWT468 TRZ 40/16/18	40VA	230V/AC	0,20A	16V lub 18V	2,2A lub 2,0A	T 315mA/250V	130°C

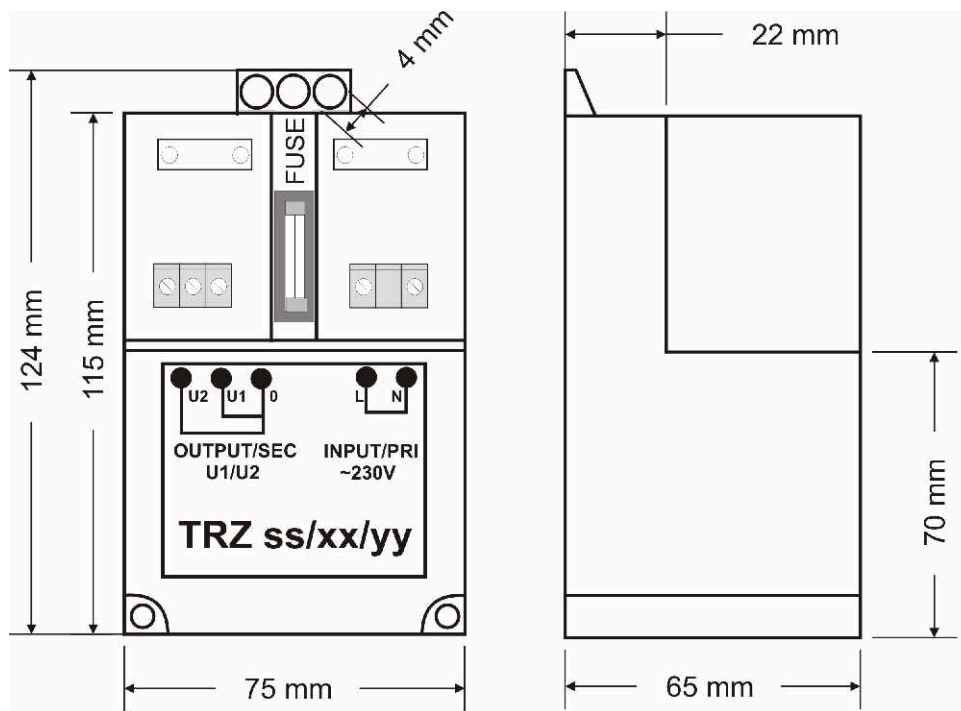
PRZEZNACZENIE

Transformatory przeznaczone są do zasilania urządzeń wymagających napięcia AC: U1,U2.

DANE TECHNICZNE

Obudowa:	PC/ABS UL 94 V-0, IP43
Wymiary:	rys.1 TRZ40
Waga netto / brutto :	~ 1,26/1,32 [kg] TRZ40
Montaż:	wkręt walcowy x4 (płaskie podłoże) lub na szynę montażową TH35/TS35 (DIN) z użyciem uchwyty AWO466 dla TRZ 40
Napięcie zasilania:	230V/AC (-15%+10%), 50Hz
Pobór prądu I:	tab.1. @~230V / I1
Napięcie wyjściowe U1/U2:	tab.1.
Moc nominalna S:	tab.1.
Prąd wyjściowy nominalny I1/I2:	tab.1.
Zabezpieczenie przeciwzwarceniowe F:	bezpiecznik topikowy tab.1.
Zabezpieczenie przeciążeniowe t:	bezpiecznik topikowy tab.1. / bezpiecznik termiczny 130°C (niepowracalny)
Warunki pracy	II klasa środowiskowa, -10°C+ 40°C, Ta 40B
Certyfikaty, deklaracje:	CE, RoHS
Uwagi:	wyprowadzenia na złączach AWG 24-12 2,5mm ²

Wymiary transformatorów serii: TRZ 20.../ TRZ 40...



Rys.1