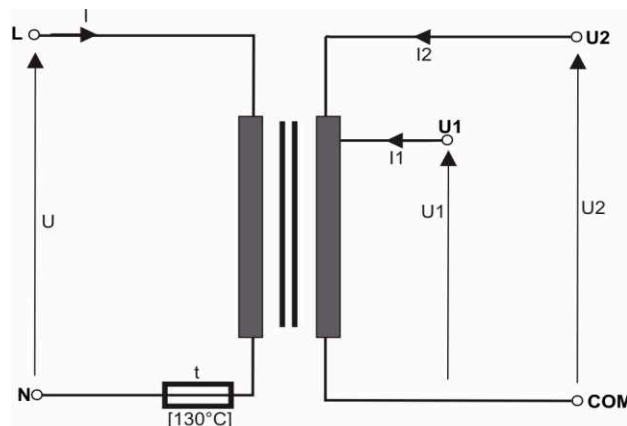


KOD: AWT 027 v. 1.0
 NAZWA: Transformator 10VA/11,5V/14V

IP64



Tab.1

Parametry techniczne transformatora: AWT 027						
KOD NAZWA	S	U	I	U1 lub U2	I1 lub I2	t
AWT027 10VA/11,5V/14V	10VA	230V/AC	0,06A	11,5V lub 14V	0,8A lub 0,6A	130°C

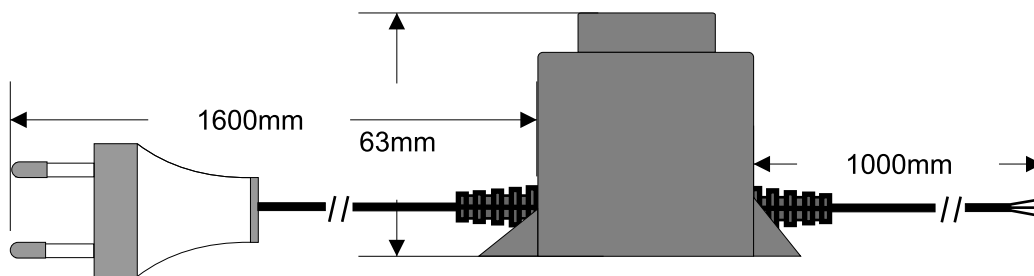
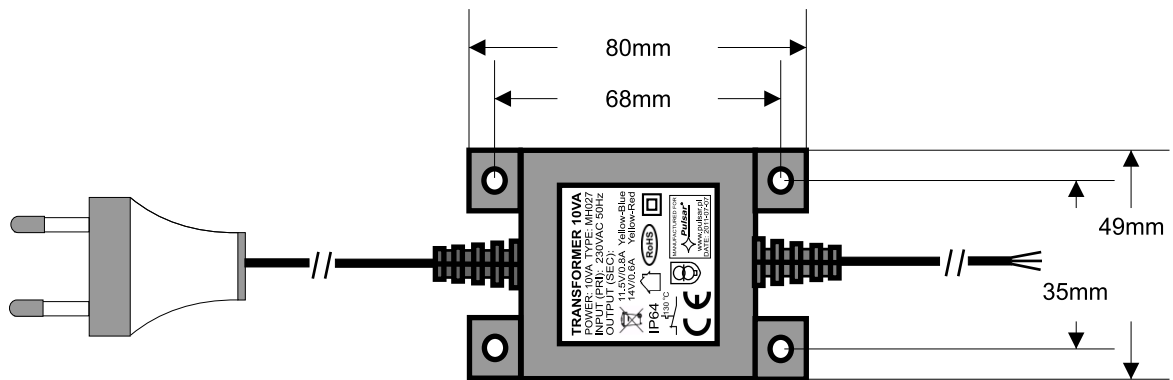
PRZEZNACZENIE

Transformator przeznaczony jest do zasilania urządzeń wymagających napięcia AC: U1 lub U2, np: (elektrozaczepy, domofony itp.)

DANE TECHNICZNE

Obudowa:	IP64
Wymiary:	rys.1
Waga netto / brutto :	0,58/0,63 kg
Montaż:	- do montażu na płaskim podłożu
Napięcie zasilania:	230V/AC (-15%+10%), 50Hz
Pobór prądu I:	tab.1.
Napięcie wyjściowe U1/U2:	tab.1.
Moc nominalna S:	tab.1.
Prąd wyjściowy nominalny I1/I2:	tab.1.
Zabezpieczenie przeciążeniowe t:	bezpiecznik termiczny 130°C (powracalny)
Warunki pracy	II klasa środowiskowa, -10°C+ 40°C, Ta 40B
Certyfikaty, deklaracje:	CE, RoHS
Długość przewodów:	AC230V- 160cm, AC11,5V/ AC14V- 100cm
Uwagi:	

Wymiary transformatora



RYS.1